



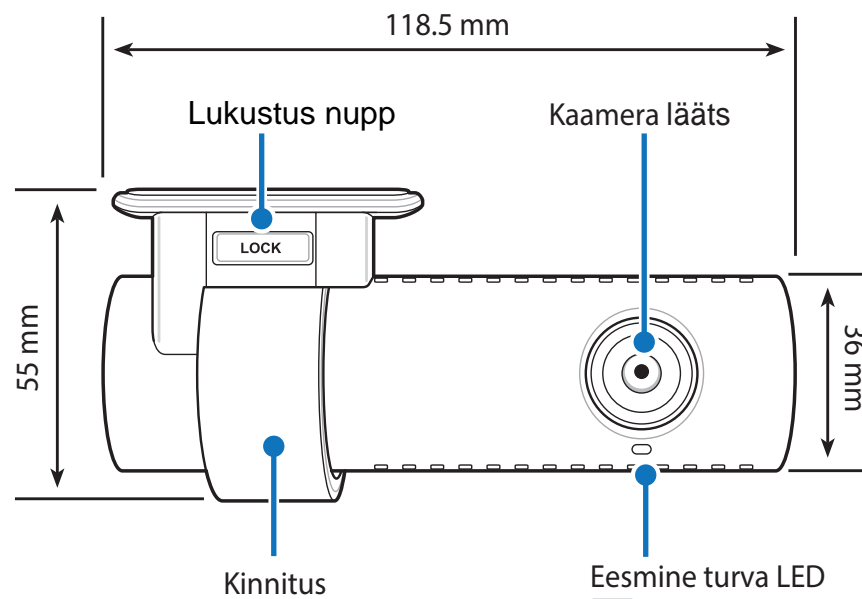
BLACKVUE™
Over the Cloud

DR750S
kiirjuhend



www.blackvue.com
www.garmineesti.ee

□ Eesmine kaamera



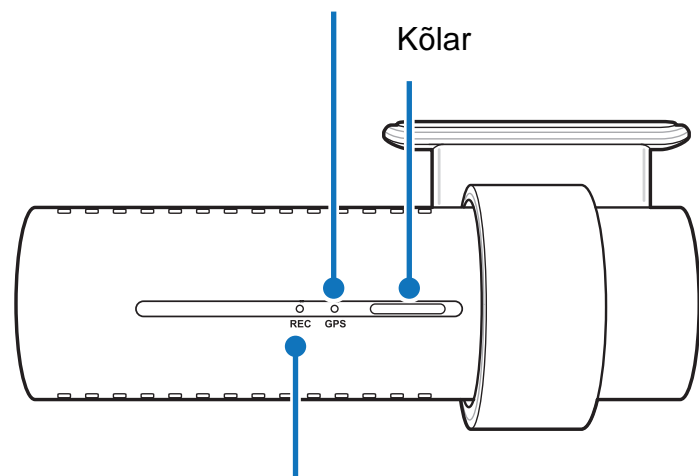
Eesmine turva LED

□ : Vilgub aeglaselt tavarežiimis ja parkimisrežiimi liikumistuvastuse ooteseisundis

◻ : Vilgub kiiresti, kui (1) salvestab sündmust (tuvastatud kokkupõrge), (2) manuaalne salvestus aktiveeritud või (3) liikumisandur tuvastas parkimisrežiimis liikumise.

GPS LED

● : GPS on sees



Salvestus LED

● : Tavarežiimis vilgub oranžilt.

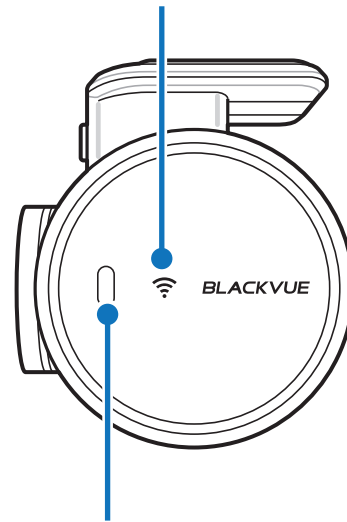
● : Vilgub punaselt, kui (1) salvestab sündmust (tuvastatud kokkupõrge) või (2) manuaalne salvestus on aktiveeritud.

● : Vilgub roheliselt kui liikumisandur tuvastas parkimisrežiimis liikumise.

Wi-Fi/Interneti LED

📶 : Direct Wi-Fi on aktiivne.

📶 : Vilgub kui ühendatud interneti (Cloud ühendatud)

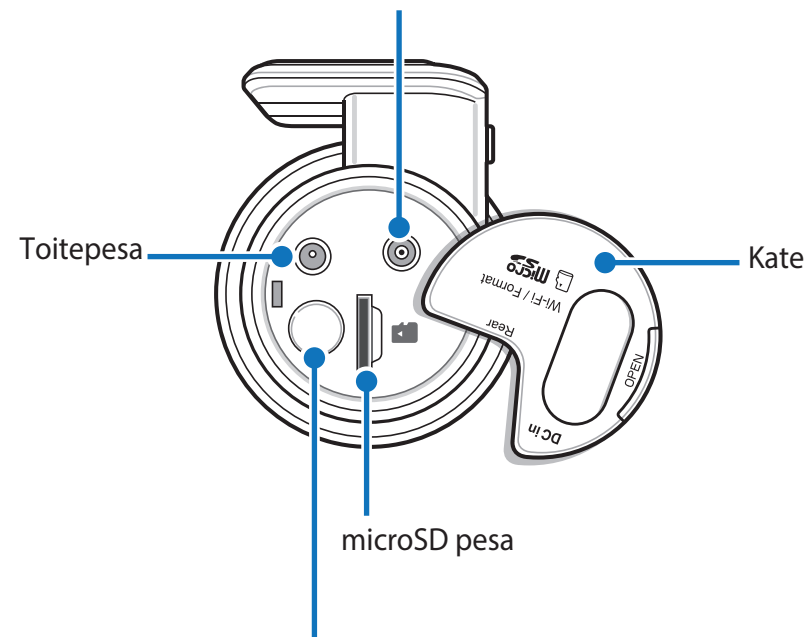


Lähedussensor:

Heli salvestamise sisse- / väljalülitamiseks viibake näpuga sensorit 20mm kauguselt või puudutage seda.

Seadiste alt saab seda määrata ka manuaalse salvestamise aktiveerimiseks.

Tagumise kaamera ühendus(2CH versioonil)



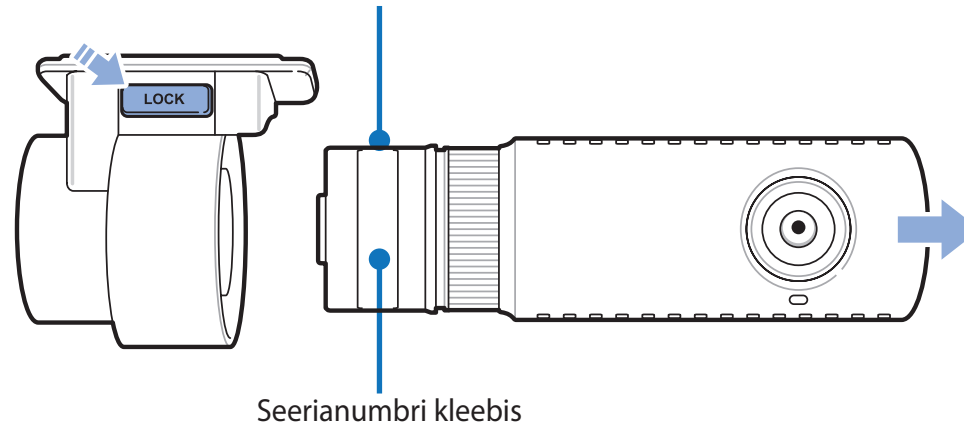
Wi-Fi / Format nupp:

- Vajuta korra Wi-Fi sisse/välja lülitamiseks
- Vajutage ja hoidke 5 sekundit kuni hääljuhised aktiveeruvad. Siis vajutage korra veel et Wi-Fi reset teha või hoidke 5 sekundit et mälukaardile format teha.

□ Eesmise kaamera eemaldamine kinnitusest

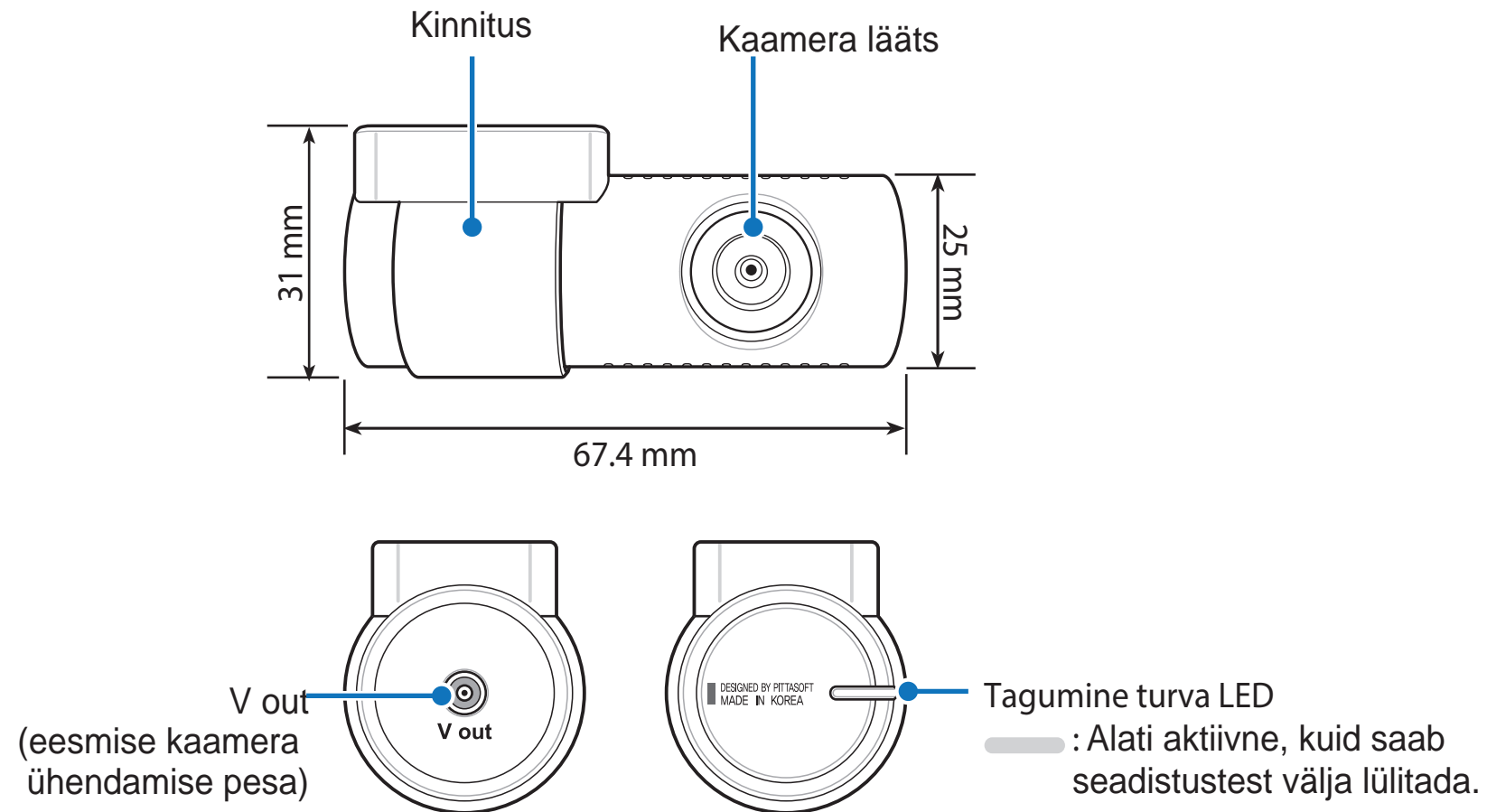
Ühendus andmete kleebis:

- Wi-Fi SSID
- Wi-Fi parool
- Cloud kood
- QR kood

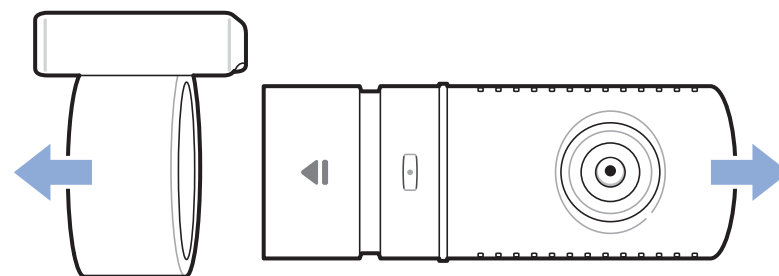


- Kaamera eemaldamiseks kinnitusest, vajutage "LOCK" nuppu ja tõmmake see kinnitusest välja.
- Kaamera sisestamiseks kinnitusse, suruge see pessa kuni kuulete klõpsatust.

☐ Tagumine kaamera (2CH)



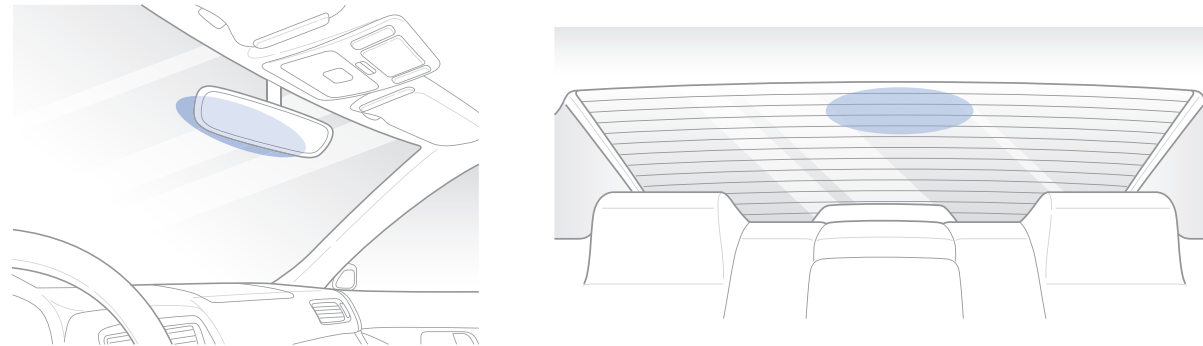
☐ Tagumise kaamera eemaldamine kinnitusest



- Kaamera eemaldamiseks kinnitusest, hoidke kinnitusest ja tõmmake kaamera välja.
- Kaamera sisestamiseks kinnitusse, suruge see pessa kuni kuulete klõpsatust.

➤ Kaamera paigaldamine autosse

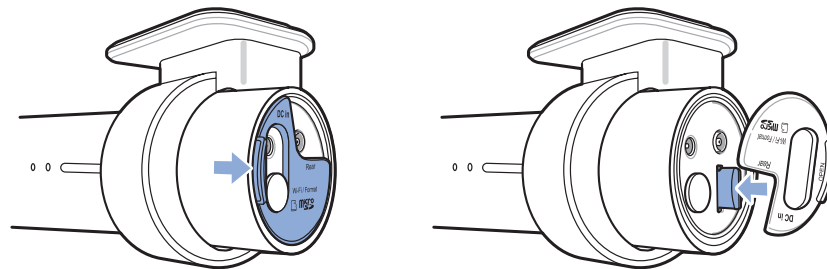
Paigaldage eesmine kaamera tahavaatepeegli taga. Paigaldage tagumine kaamera tagumise tuuleklaasi ülaosasse. Ennepaigaldamist eemaldage kõik võõrkehad ja puhastage ning kuivatage klaas korralikult.



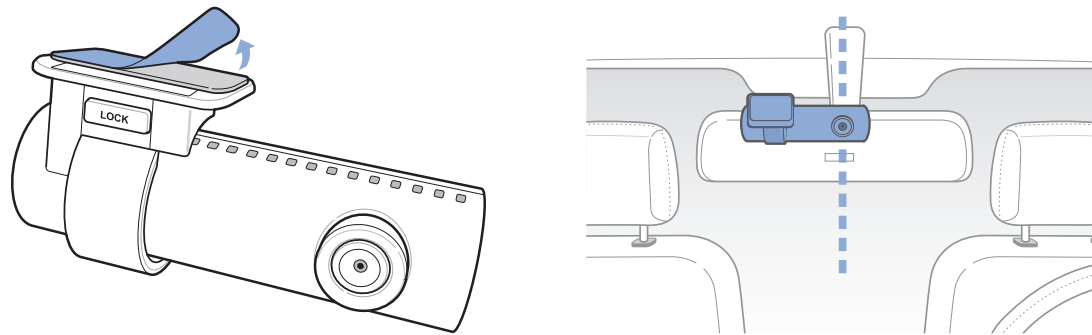
⚠ Hoiatus

- Ärge paigaldage kaamerata kohta kus see võib takistada juhi vaatevälja.

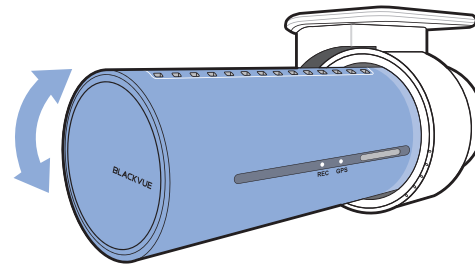
1 Võtke autol süüde välja. Avage kaamera kate ja vajutage mälukaart korralikult pessa.



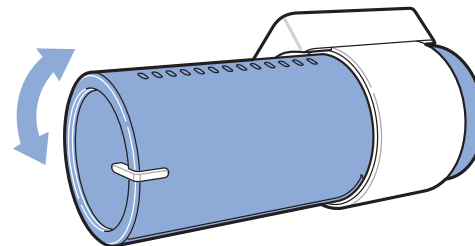
- 2** Eemaldage kinnitusel olevalt kahepoolselt teibilt kaitsekile ning kinnita eesmine kaamera tahavaatepeegi taha tuuleklaasi külge.



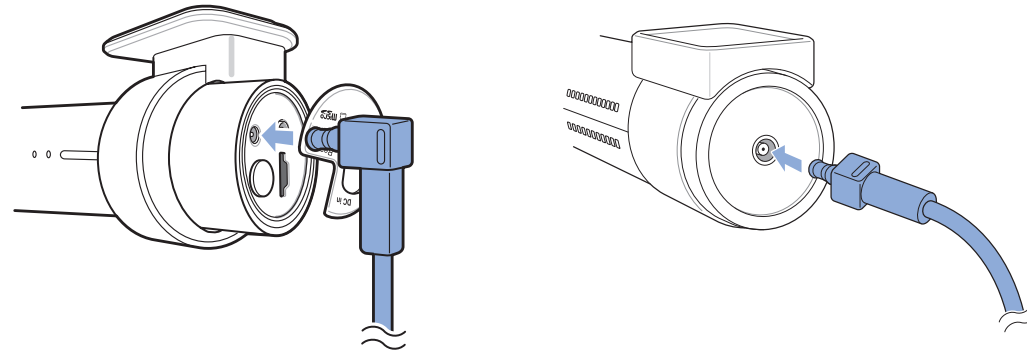
- 3** Reguleerige vaatenurka pöörates kaamerat. Soovitame objektiivi suunata veidi allapoole (10° allapoole horisonti), et salvestada videot 6:4 suhtega tee-taust.



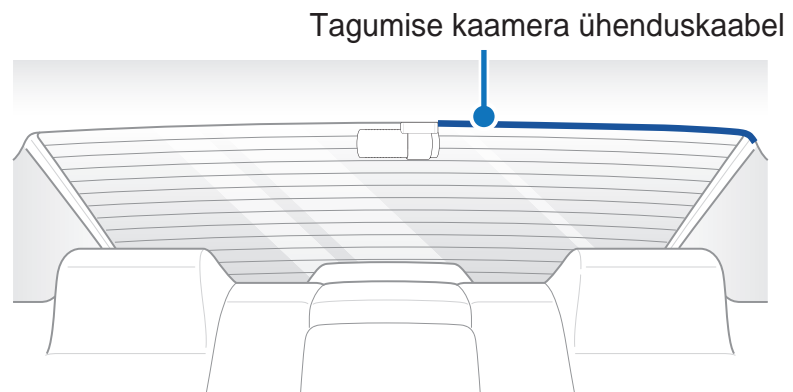
- 4** Eemaldage kinnitusel olevalt kahepoolselt teibilt kaitsekile ning kinnitage tagumine kaamera tagaklaasi külge. Reguleerige vaatenurka kaamerat keerates. (2CH)



- 5 Ühendage eesmine ja tagumine kaamera karbis oleva ühenduskaabliga (2CH).

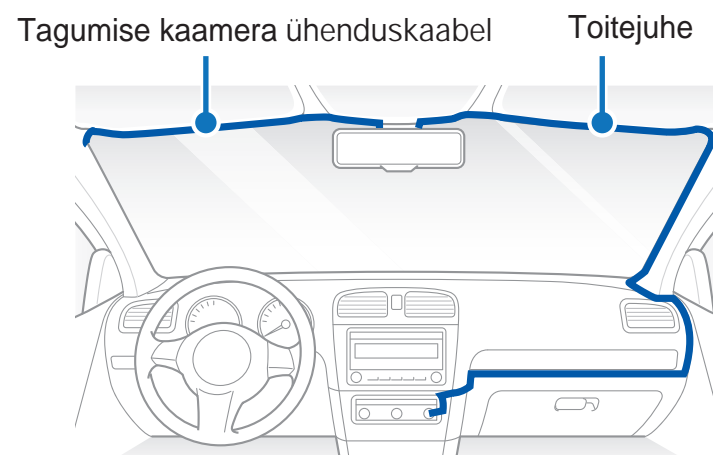


- 6 Kasutage kaasas olevat tööriista, et peida ühenduskaabel klaasi tihendi vahele.



- 7 Ühendage toitekaabli üks ots kaameraga ja teine pange sigaretisüütaja pessa.

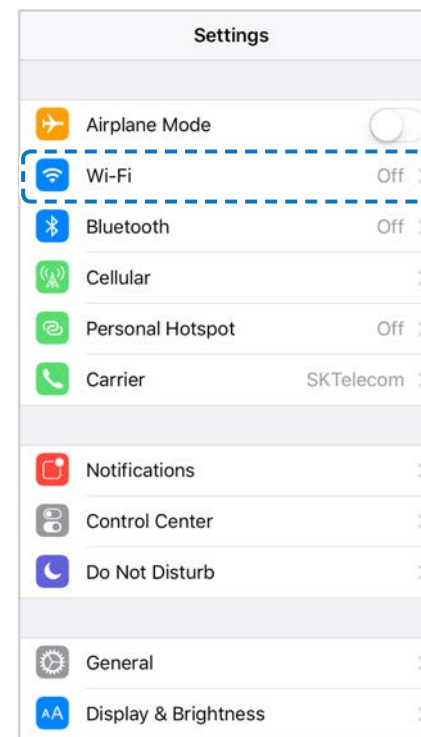
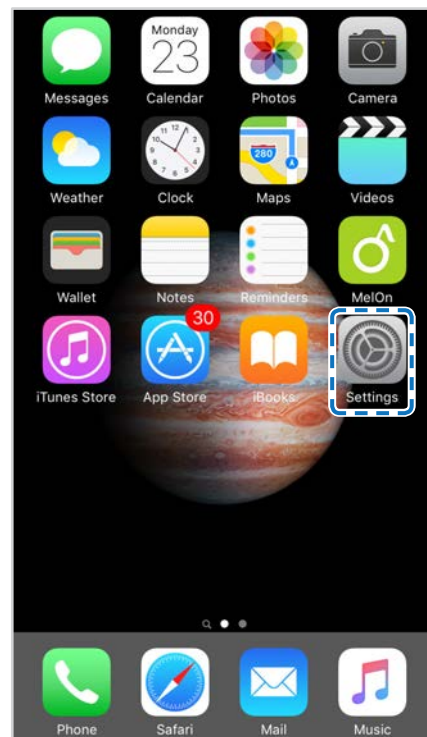
- 8 Kasutage kaasas olevat tööriista, et peida ühenduskaabel ja toitekaabel klaasi tihendi vahele.



- 9** Käivitage auto. BlackVue kaamera lülitub sisse ja alustab salvestamist. Videofailid salvestatakse microSD-kaardile. Kui microSD-kaart saab täis, siis hakkavad kõige uuemad failid asendama vanimaid videofaile (nn ülekirjutamine), sedasi on teil alati värsked videofailid mälukaardil olemas.
- 10** Lülitage auto välja. Kaamera peatab automaatselt salvestamise ja lülitub välja. Kui soovid parkimisrežiimis salvestada, paigaldage Power Magic akupank (müügil eraldi) või Power Magic Pro (müügil eraldi).

▶ Nutitefoniga ühendamine (Android/iOS)

- 1 Otsige Google Play või Apple App Store'st "Blackvue" rakendus ja installige see.
- 2 Ühendage nutitefon Blackvue kaameraga läbi direct Wi-Fi:*.
 - a. Lülitage nutitelefoni seadistutest Wi-Fi sisse.

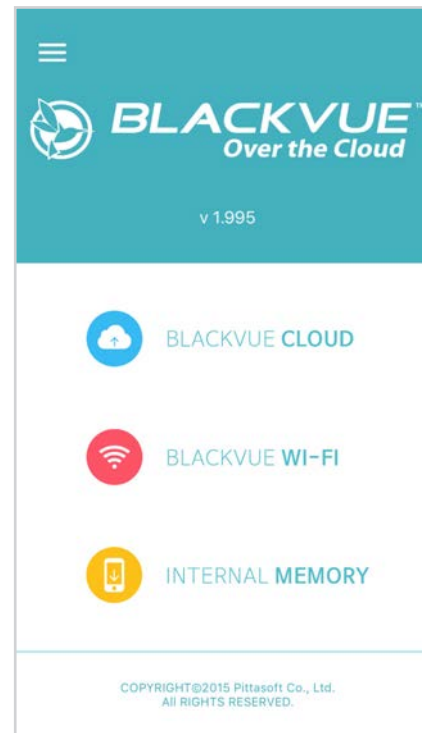


b. Valige Wi-Fi võrkude nimekirjast Blackvue kaamera.(näiteks, BlackVue750S-*****)

c. Sisestage parool ja valige ühenda.

* Wi-Fi parool on kirjas kaameral oleval kleebisel (lk.4)

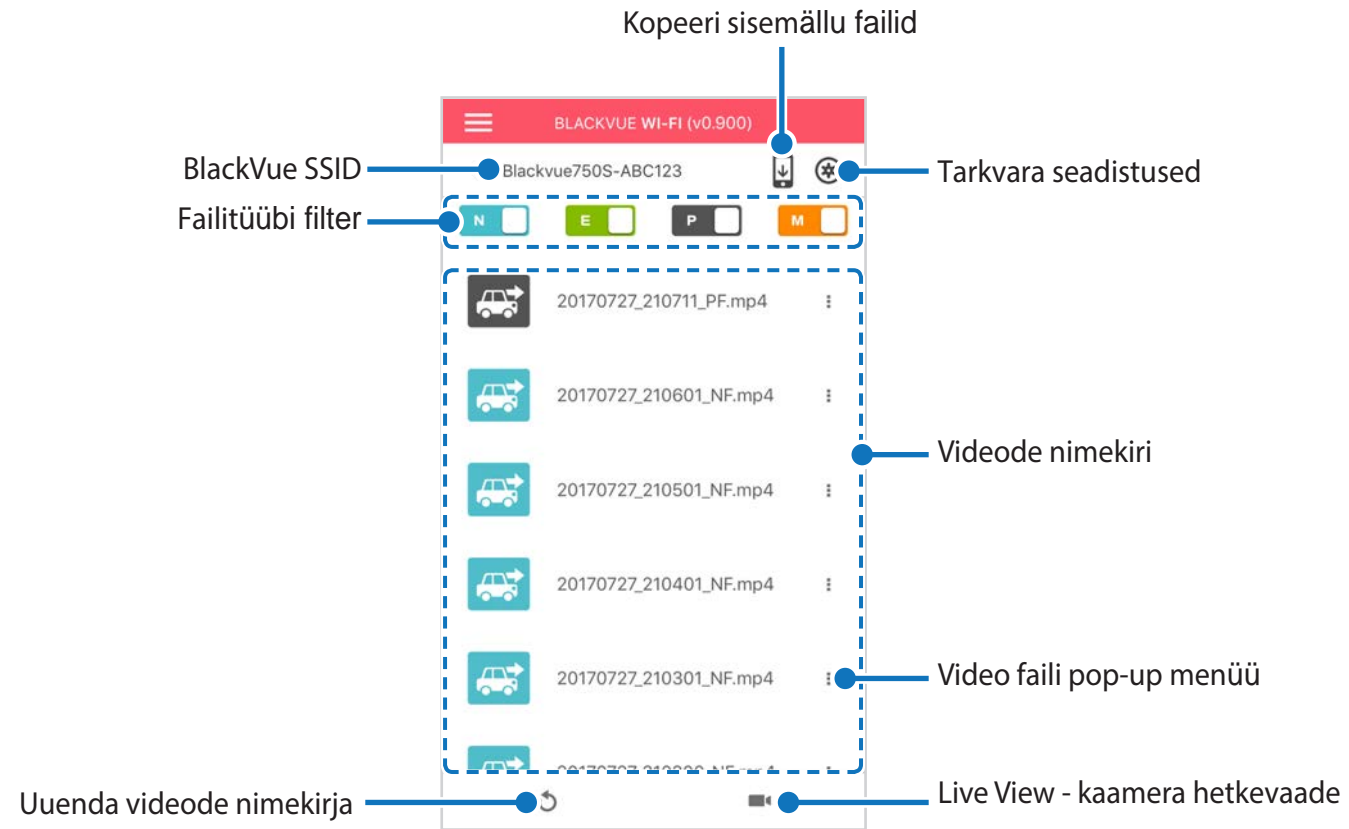
d. Avage Blackvue rakendus ja valige "BLACKVUE Wi-Fi"



NB!

- Direct Wi-Fi võimaldab nutitelefone ühendada otse kaamera Wi-Fi võrku 10m raadiuses.
- Blackvue rakendus töötab Android 4.2 või uuemaga, Apple iOS 8.0 või uuemaga.

BLACKVUE WI-FI ekraan rakenduses




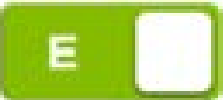


Videode vaatamine

Videofaili avamine

Vali nimekirjast video mida soovid avada ja vajuta sellele.

Kui sa faili ei näe vajuta  ja uuenda nimekirja.

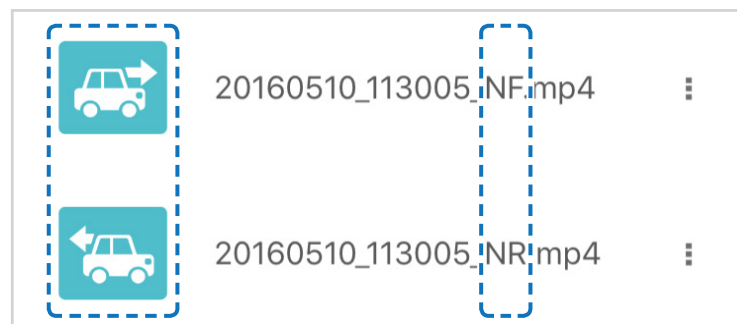
Failide filtreerimine vastavalt salvestusrežiimile

	Normal	Tavaliselt salvestab kaamera "Normal" režiimis.
	Event	Kui dashcam tuvastab kokkupõrke/löögi "Normal" või "Parking" režiimis, lülitab see ennast "Event" režiimile ja salvestab sündmuste eraldi faili, mis salvestab faili ka 5 sekundit enne sündmuse toimumist. Seadistustes määõratud kiirusepiirangu ületamine käivitab automaatselt "Event" režiimi.
	Parking	"Parking" režiimis hoiab kaamera pidevalt videot puhvris. Kui kaamera tuvastab oma vaateväljas liikumise, siis salvestab see faili alustades 5 sekundit enne liikumise tuvastamist.
	Manual	Kui seadistustest on aktiveeritud "Manual" režiim, siis salvestab kaamera video kui puudutate lähedussensorit või viipate seda näpuga 20mm kauguselt.

Vajutage auto ikoonile, et näha video eelvaadet.

Auto ikoon millel nool näitab paremale tähistab eesmise kaamera salvestust.

Auto ikoon millel nool näitab vasaklue tähistab tagumise kaamera salvestust.



Salvestatud failinimes on kuupäev, kellaaeg, režiim ja kaamera.

- **Salvestus režiim:** N: Normal
E: Event
P: Parking - liikumisanduriga
M: Manual
- **Kaamera:** F: Eesmine kaamera
R: Tagumine kaamera
- **Failinime näidis:** 20170104_150838_NF.mp4
Kuupäev ja kellaaeg : 4. jaanuar 2017, 15:08:38
Salvestus režiim: Normal
Kaamera: Eesmine kaamera

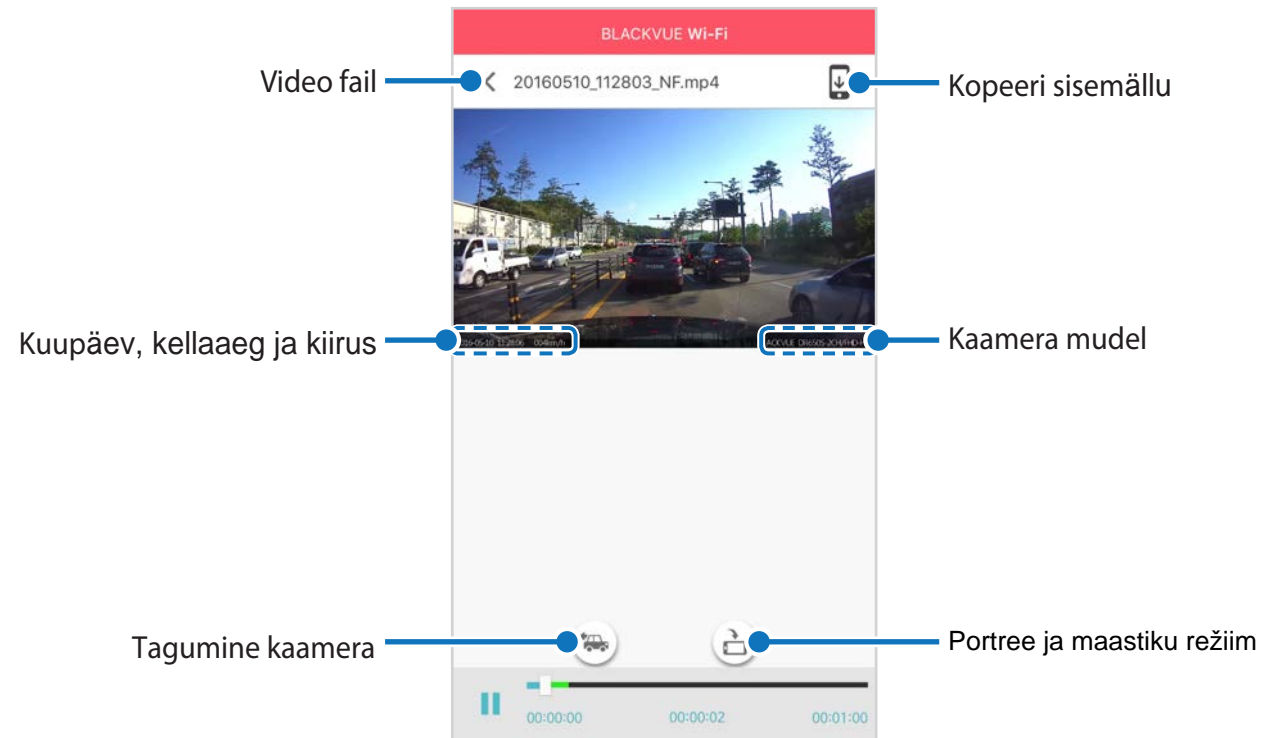


NB!

- Kasuta nuppe, et filtreerida videosid erinevate režiimide vahel (Normal, Event, Parking ja Manual).
- "Parking" režiimi kasutamiseks on tarvis pidevat toidet kaamerale(vaata Blackvue Power Magic lisavarutust)

□ Video ekraan

Video salvestamise aeg on kuvatud all vasakus ääres.



Sõiduki kiirus on kuvatud all vasakus ääres.

Vajuta tagumise kaamera nuppu , et vahetada kaamera vaadet.